

Fritéza elektrická dvojitá 0,75 kW/l, 8+8 l s podstavbou 400 V

Model	Sap kód	00006806
FE 61 ELT	Skupina artiklů	Fritézy a udržovače hranolek

- Objem vany [l]: 8
- Typ výpusti: Do podstavby
- Výpust': Ano
- Maximální teplota zařízení [°C]: 190
- Minimální teplota zařízení [°C]: 50
- Materiál: Nerez
- Umístění ohřevu: Vnitřní
- Počet košů: 2
- Rozměr košů [mm x mm x mm]: 2x 210 x 235 x 100

Sap kód	00006806	Objem vany [l]	8
Šířka netto [mm]	658	Počet van	2
Hloubka netto [mm]	609	Počet košů	2
Výška netto [mm]	900	Rozměr košů [mm x mm x mm]	2x 210 x 235 x 100
Hmotnost netto [kg]	50.00	Poměr příkon/litr [kW/l]	0.75
Příkon elektrický [kW]	12.000	Produkce hranolek [kg/h]	18
Napájení	400 V / 3N - 50 Hz		

Technický list

Technický výkres



Fritéza elektrická dvojitá 0,75 kW/l, 8+8 l s podstavbou 400 V

Model

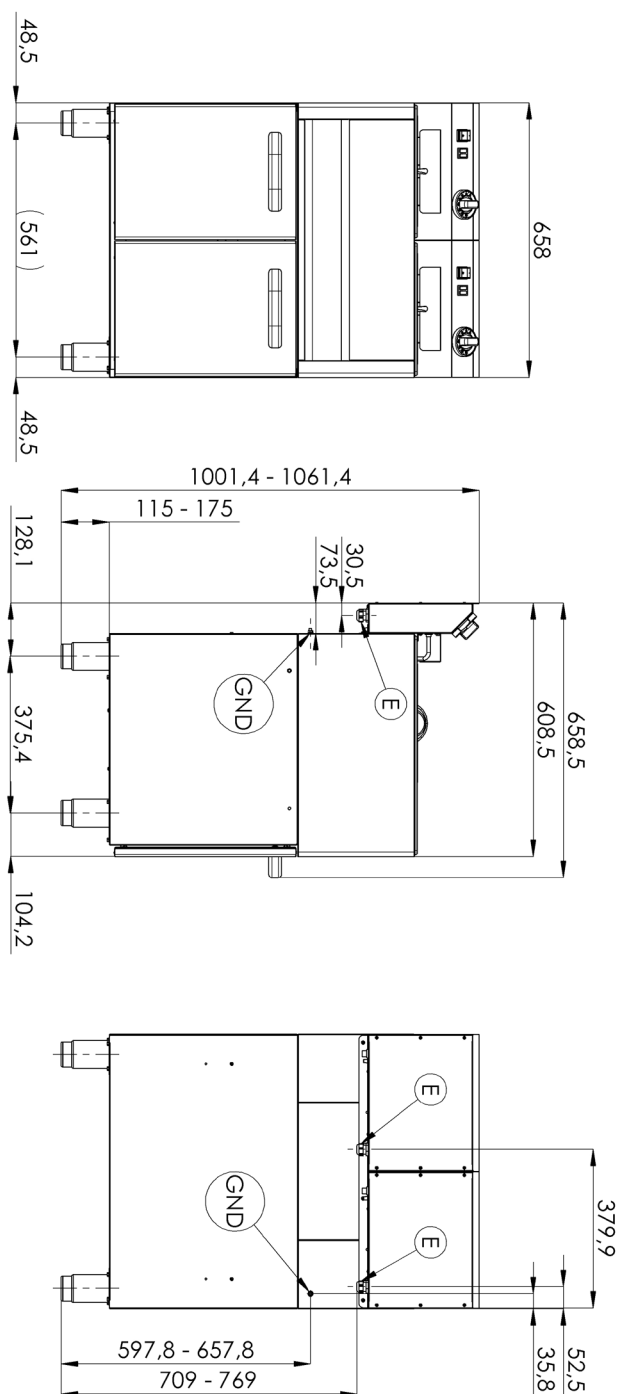
Sap kód

00006806

FE 61 ELT

Skupina artiklů

Fritézy a udržovače hranolek



Fritéza elektrická dvojitá 0,75 kW/l, 8+8 l s podstavbou 400 V

Model	Sap kód	00006806
FE 61 ELT	Skupina artiklů	Fritézy a udržovače hranolek

1

Celonerezová vana

dlouhá životnost
odolnost materiálu z nerezové oceli AISI 304
materiál nerezne

- úspory na servisních zásazích
- snadná a rychlejší obsluha

2

Stupeň krytí ovládacích prvků IPX4

bezúdržbový systém
odolnost proti stříkající vodě
dlouhá životnost

- úspory na servisních zásazích
- snadné čištění zařízení

3

Výpust do odnímatelného kolektoru v podstavbě se sítím proti hrubým nečistotám

vyústění lázně do připravené nádoby

- snadná a bezpečná manipulace

4

Studená zóna

zabraňuje přepalování zbytků potravin
nedochází ke změně chuti oleje

- delší životnost oleje
- snadný přístup a údržba

5

Vyjímatelné topné těleso

delší životnost
snadný přístup

- plně vyjímatelný elektrický box i s topným tělesem pro pohodlné čištění vany a servisní úkony
- snadný přístup i do rohů a úspora času

6

Vyšší zadní komínek

prevence samovznícení

- bezpečnější odvod tepla a oddělení oleje a ventilace od fritézy

7

2 termostaty

pojistný a pracovní termostat

- bezpečnost provozu
- prevence samovznícení
- prevence přepalování oleje

Fritéza elektrická dvojitá 0,75 kW/l, 8+8 l s podstavbou 400 V

Model	Sap kód	00006806
FE 61 ELT	Skupina artiklů	Fritézy a udržovače hranolek

1. Sap kód:

00006806

2. Šířka netto [mm]:

658

3. Hloubka netto [mm]:

609

4. Výška netto [mm]:

900

5. Hmotnost netto [kg]:

50.00

6. Šířka brutto [mm]:

705

7. Hloubka brutto [mm]:

725

8. Výška brutto [mm]:

1120

9. Hmotnost brutto [kg]:

62.00

10. Typ spotřebiče:

Elektrické zařízení

11. Konstruční typ zařízení:

S podstavbou

12. Příkon elektrický [kW]:

12.000

13. Napájení:

400 V / 3N - 50 Hz

14. Stupeň krytí ovládacích prvků:

IPX4

15. Materiál:

Nerez

16. Kontrolky:

chodu a nahřátí

17. Materiál vrchní desky:

AISI 304

18. Tloušťka vrchní desky [mm]:

0.80

19. Standardní výbava k zařízení:

víka, koše, sběrná nádoba s filtrem

20. Objem vany [l]:

8

21. Maximální teplota zařízení [°C]:

190

22. Minimální teplota zařízení [°C]:

50

23. Pojistný termostat do x °C:

235

24. Nastavitelné nožičky:

Ano

25. Materiál tělesa:

AISI 304

26. Počet košů:

2

27. Počet van:

2

28. Rozměr košů [mm x mm x mm]:

2x 210 x 235 x 100

Fritéza elektrická dvojitá 0,75 kW/l, 8+8 l s podstavbou 400 V

Model	Sap kód	00006806
FE 61 ELT	Skupina artiklů	Fritézy a udržovače hranolek

29. Materiál vany:

AISI 304 - vysokojakostní nerez

30. Poměr příkon/litr [kW/l]:

0.75

31. Produkce hranolek [kg/h]:

18

32. Konstrukce topného tělesa:

topné vinuté těleso s velkým povrchem pro prodloužení jeho životnosti a rovnoměrné nahřátí olejové lázně

33. Typ výpusti:

Do podstavby

34. Výpust:

Ano

35. Umístění ohřevu:

Vnitřní